



**Vælg det rigtige udstyr for at forbedre plejepersonalets arbejdsmiljø. Forebyg rygskader og gør badeprocessen lettere at håndtere for personalet og mere bekvemt for patienten.**

Badning er afslappende for både krop og sind. Det forbedrer patientens velbefindende, er gavnligt for hudterapi og giver beroligende oplevelser og effekter.

Let tilgængelig fra begge sider af badekarret. Plejepersonalet vil drage fordel af Comfortlines ergonomiske design og effektive badecyklus.

Den enkle installation af Comfortline gør det muligt at placere det i næsten alle centrale badeområder eller badeværelser.

Kontrolpanel er designet med enkelhed for øje, og det enkelte design gør det let at rengøre og vedligeholde.

### **Funktioner:**

#### **Standardudstyr**

- Høj kvalitets badekar m/sidepaneler af forstærket glasfiber
- Håndbruser med lang slange
- Overløbskontrol og pop-up afløb inkl. afløbsslange
- Hvid som standardfarve – andre farver fås ved særbestilling
- To kromgreb
- Fodstøtte, justérbar i tre positioner
- Forstærkede slanger til vandinstallation
- To brede rustfrie og justérbare stålben
- Høj kvalitets termostatisk mixer, forindstillet til 43 grader for at undgå skoldning
- Maksimal patientvægt på 150 kg

#### **Til plejepersonalet**

- Sikker patientbadning
- Let betjening
- Let adgang fra hele tre sider
- Innovativt design
- Højdejustering
- Let at rengøre og vedligeholde
- Fritstående, ingen fastgørelse til væg/gulv
- Brug med TR 9650 Patient Lift System

# TR Comfortline – Højdeindstilleligt badekar

## Produktspecifikation:

Model	TR Comfortline
Længde	2080 mm
Bredde	780 mm
Højde	650 – 1.000 mm
Hastighed på højdeindstilling	8 mm/s
Max. arbejdsbelastning	150 kg
Strømforsyning	230 V, 50 Hz, 10 A/110 V, 60 Hz
Totalvægt (tom)	100 kg

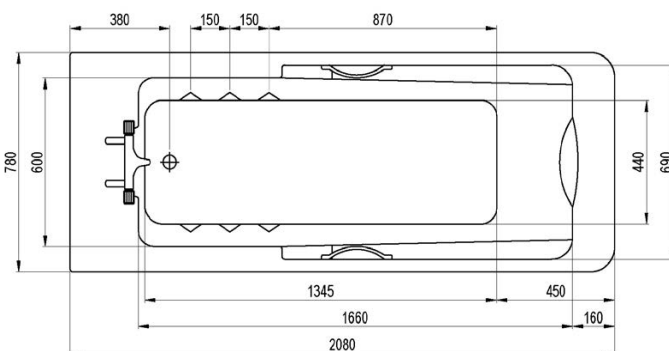
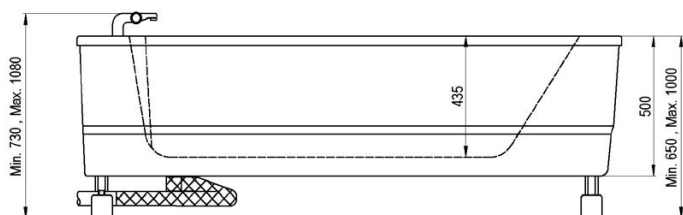


## Integreret med "TR 9650 Patient Lift System" er badekarret egnet til forflytning:

Systemet sikrer en sikker og tryk bevægelse og håndtering for både patient og plejepersonale. Under badeprocessen forlader patienten aldrig enheden.

## Sensoriske muligheder/tilbehør til modellen Comfortline:

- Automatisk påfyldning
- Air spa med 12 dyser
- Bluetooth/AUX musiksystem med integrerede højttalere
- Integreret rengøringsystem
- Farvemuligheder på ydersiden af badekarret (RAL classic)
- LED-lys med knapstyring



### Varenr.

### Model

### HMI-nr.

05194000 TR Comfortline, 40 mm afløbsslange

05194002 TR Comfortline, 50 mm afløbsslange

05194008 TR Comfortline med ekstra lang installationslange, 50 mm

TR Stretcher

TR 9650 Patient Lift System

## Se produktvideo online