



TR 2810 er et brusepanel med termostatisk blandingsventil og et separat rengøringsystem, der sammen med et TR-bruseleje eller -badestol udgør et komplet brusesystem.

Dette komplette system sikrer en komfortabel, sikker og hygiejnisk pleje for både patienter og plejepersonale.

Rengøringsystemet kører på koldt vand for at minimere risikoen for indånding af rengøringsmidler under rengøring af udstyret.

Brusepanelet fås også med en mekanisk lås til rengøringsmiddel (valgmulighed).

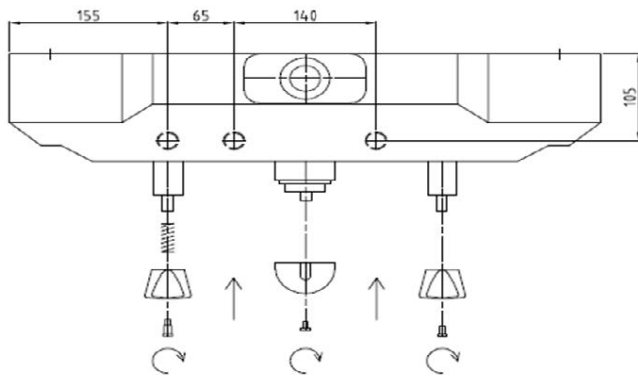
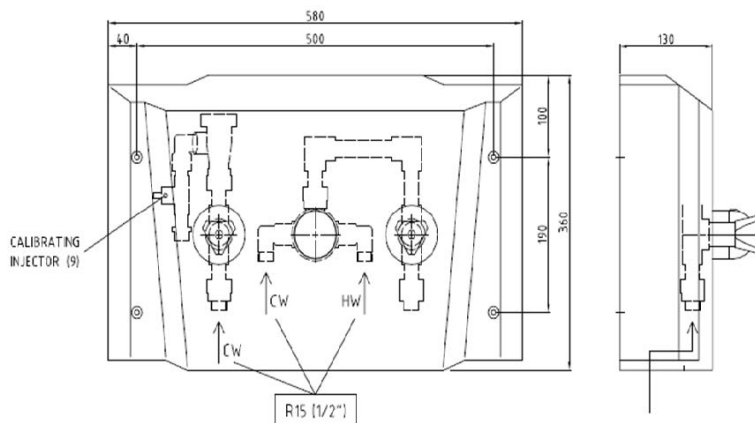
- Nem betjening takket være det enkle og rengøringsvenlige design.
- Integreret hygiejnisk og sikkert rengøringsystem for nem rengøring af udstyr.
- Indbygget beholder til rengøringsmiddel, som automatisk blandes med koldt vand i rengøringsystemet.
- Termometer på bruseslangen giver mulighed for aflæsning af vandtemperatur (tilkøb).
- Varmt og koldt vand til patientbruser med termostatisk mixer, ventil til patientbruser, brusehåndtag og hvid bruseslange.
- Koldtvandsforsyning til rengøring med sikkerhedsventil, rengøringshåndtag, gul rengøringslange, integreret rengøring og ventil til rengøringsflow justeret inde i panelet.



TR 2810 Brusepanel

Produktspecifikation:

Model	TR 2810
Bredde	580 mm
Højde	360 mm
Dybde	130 mm
Anbefalet højdemontering fra gulv	1250 mm



Varenr.

Model

HMI-nr.

TR 2810 Brusepanel